



AW DX och AW K
Fläktluftvärmare/kylare

AW DX

Väggmonterad inomhusdel till värmepump.

AW DX används tillsammans med en utomhusdel för att värma och kyla olika lokaler. Används med fördel i industrilokaler, lager, butiker mm.

Kan kombineras med olika fabrikat av utomhusdelar och dess tillhörande styrutrustning.

- Konstruerad för värme- och kyl drift.
- Kondensisolering mellan coil och hölje.
- 4 mm lamelldelning minimerar underhållet även i dammiga lokaler.
- Hydrofilbelagda lameller för optimal avrinning för kondensvattnet.
- Rostfritt kondenstråg med kondensisolering på undersidan.
- Stälbara luftriktare styr luften i höjded.
- Lucka med snabbblås för anslutning av givare på coilet.
- Rengöringslucka försedd med snabbblås.
- AC alt. EC motor.



Utförande

Höljet tillverkas i galvaniserad vitlackerad stålplåt. Coil med rör av koppar och hydrofilbelagda lameller av aluminium. Avståndet mellan lamellerna är 4 mm för att minimera att damm och partiklar sätter igen coilet. Kullagrad fläktmotor med termoskydd ger låg ljudnivå och säker drift. Kondensvattenavlopp med G $\frac{1}{2}$ " anslutning. Ansluts till utomhusdelen via lödning. Finns i två storlekar och levereras med väggkonsol. Kapslingsklass IP44 med AC motor. Kapslingsklass IP54 med EC motor.

Styrning

AW DX har ingen egen automatik, den måste styras av utomhusdelen och dess styrutrustning. AW DX har en fläkthastighet.

Dimensionering

Dimensionering görs enkelt via vårt webbaserade beräkningsprogram VEAB Select (www.veab.com).

Vid behov kan även våra säljare kontaktas för hjälp.

Måttskiss

Se sidan 6.

Godkännande

Fläktarna är tillverkade i enlighet med:
 LVD-direktiv: EN 60355-1 och EN 60335-2-30
 EMC-direktiv: EN 61000-6-2 och EN 61000-6-3
 EMF-direktiv: EN 62233



Tillbehör (Beställes separat)

	Produkt	Beskrivning
	Luftriktare AWLH DX22/DX42	Luftriktarblad av aluminium. Riktar luften i sidled.

Sortimentöversikt

Typ		AW DX22	AW DX42	AW DX22-EC	AW DX42-EC
Spänning		230V~	230V~	230V~	230V~
Strömförbrukning	A	0,6	0,95	0,55	1,35
Luftmängd	m ³ /h	2000	3500	2000	3500
Ljudtrycksnivå ¹⁾	dB(A)	52	62	51	59
Max. drifttryck	MPa	4,29	4,29	4,29	4,29
Inre volym coil	l	2,3	3,7	2,3	3,7
Röranslutning kylrör, vätska/gas		3/8" - 5/8"	3/8" - 5/8"	3/8" - 5/8"	3/8" - 5/8"
Kondensvattenavlopp		G1/2"	G1/2"	G1/2"	G1/2"
Max omgivningstemperatur	°C	40	40	40	40
Köldmedium		R410A / R32	R410A / R32	R410A / R32	R410A / R32
Kapslingsklass		IP44	IP44	IP54	IP54
Vikt	kg	48	63	47	62

¹⁾ Uppmätt 5 meter framför AWn.

Projektering/beställning

Beskrivande text - AW DX

Väggmonterad inomhusdel till värmepump, VEAB:s typ AW DX, med hölje i galvaniserad vitlackerad stålplåt. Coil med rör av koppar och hydrofilbelagda lameller av aluminium. 4mm lamelldelning minimerar underhållet. Rostfritt kondenstråg med kondensisolering på undersidan. Fläktmotor med en fläkthastighet. Kapslingsklass IP44. Levereras med väggkonsol. Luftriktare beställes separat.

AW K

Fläktluftkylare/värmare för installationer med vatten som energibärare.

AW K används för att kyla industrilokaler, butiker och liknande lokaler. En ren design med enkla former gör att AW-serien även kan installeras i offentliga miljöer. AW K kan också kopplas till värmevatten och användas för uppvärmning under den kalla årstiden.

- Konstruerad för kyl- och värmedrift.
- Rostfritt kondenstråg med kondensisolering på undersidan.
- 4 mm lamelldelning minimerar underhållet även i dammiga lokaler.
- Ställbara luftriktare styr luften i höjdd.
- Levereras med väggkonsol.
- AC alt. EC motor.

Utförande

Höljet tillverkas i galvaniserad vitlackerad stålplåt. Coil med rör av koppar och hydrofilbelagda flänsar av aluminium. Avståndet mellan lamellerna är 4 mm för att minimera att damm och partiklar sätter igen coilet. Kullagrad fläktmotor med termoskydd ger låg ljudnivå och säker drift. Kondensvattenavlopp med G $\frac{1}{2}$ " anslutning. Finns i två storlekar och levereras med väggkonsol. Kapslingsklass IP44 med AC motor. Kapslingsklass IP54 med EC motor.



Dimensionering

Dimensionering görs enkelt via vårt webbaserade beräkningsprogram VEAB Select (www.veab.com).

Vid behov kan även våra säljare kontaktas för hjälp.

Måttskiss





Se sidan 7.

Godkännande

Fläktarna är tillverkade i enlighet med:
 LVD-direktiv: EN 60355-1 och EN 60335-2-30
 EMC-direktiv: EN 61000-6-2 och EN 61000-6-3
 EMF-direktiv: EN 62233



Tillbehör

	Produkt	Område	Kapslingsklass
	Ventil med ställdon AWTV 42-62, IP44 Används tillsammans med termostat R31 eller SR 121/1.	Max 90°C 25 bar	IP44
	Termostat SR 121/1 Kan styra två AW K.	Område 0-40°C	IP54
	Rumstermostat R31 Kan styra en AW K.	Område 7-30°C	IP20
	AWLH K22/K42 Luftriktareblad av aluminium. Riktar luften i sidled.		

Sortimentöversikt

Typ		AW K22	AW K42	AW K22-EC	AW K42-EC
Spänning		230V~	230V~	230V~	230V~
Strömförbrukning, max	A	0,6	0,95	0,55	1,35
Luftmängd	m ³ /h	2000	3500	2000	3500
Ljudtrycksnivå ¹⁾	dB(A)	52	62	51	59
Kastlängd	m	8	8	8	8
Anslutningsrör	mm	Ø28	Ø28	Ø28	Ø28
Max. drifttemp. vatten	°C	120	120	120	120
Max. drifttryck vatten	bar	16	16	16	16
Max omgivningstemperatur	°C	50	50	40	40
Vikt	kg	51	66	50	65
Kapslingsklass		IP44	IP44	IP54	IP54

¹⁾ Uppmätt 5 meter framför AW:n.

Projektering/beställning

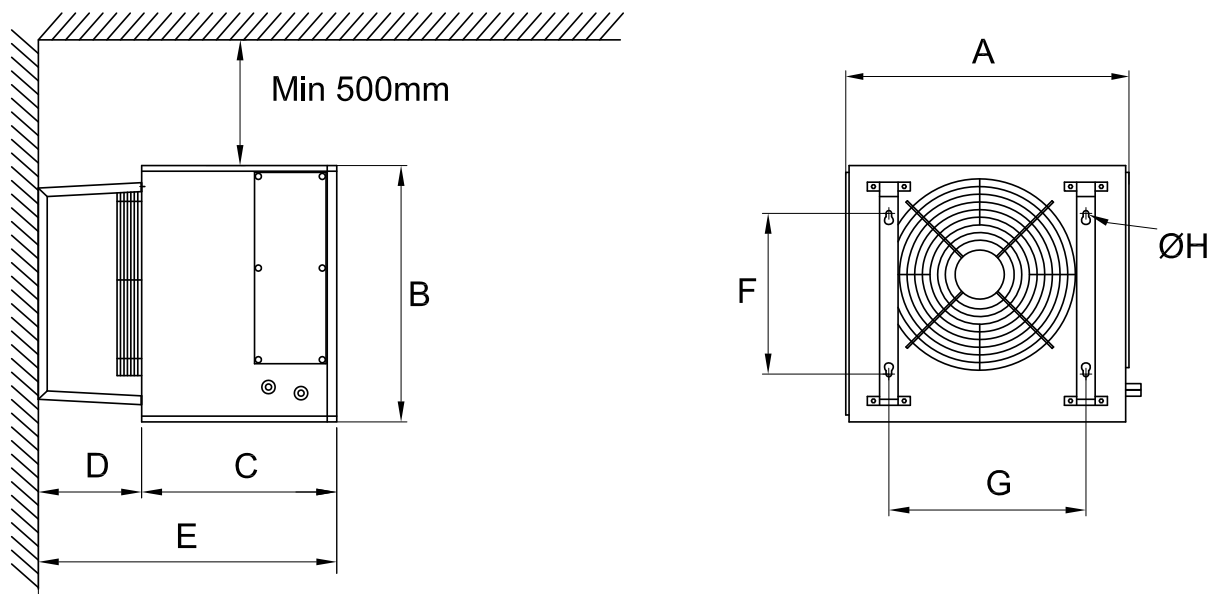
Beskrivande text - AW K

Fläktluftkylare/värmare för kyl-/värmevatten, VEAB:s typ AW K, med hölje i galvaniserad vitlackerad stålplåt. Coil med rör av koppar och hydrofilbelagda lameller av aluminium. 4 mm lamelldelning minimerar underhållet. Rostfritt kondenstråg med kondensisolering på undersidan. Fläktmotor med en fläkthastighet. Kapslingsklass IP44. Levereras med väggkonsol. Tillbehör som t.ex. termostat, ventil och luftriktare beställs separat.

Måttskiss

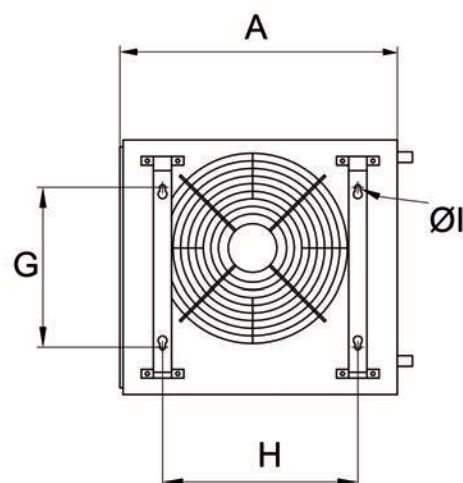
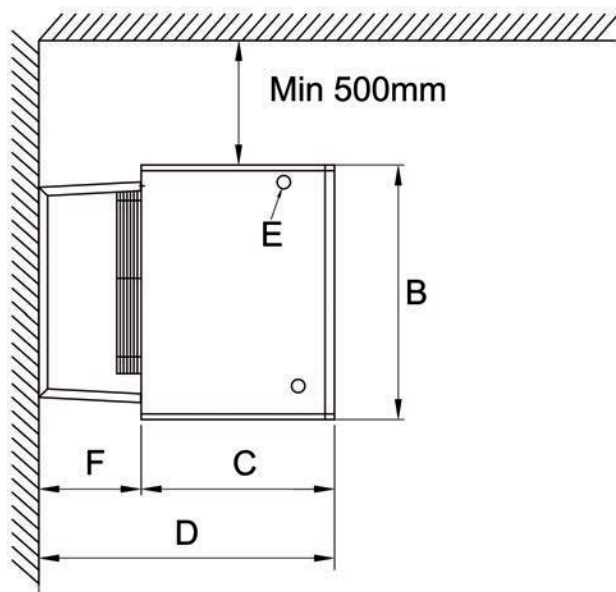
AW DX

Mått	A mm	B mm	C mm	D mm	E mm	F mm	G mm	Ø H mm
AW DX22	740	670	510	270	780	420	515	10
AW DX42	920	875	510	270	780	550	700	10



AW K

Mått	A mm	B mm	C mm	D mm	∅ E mm	F mm	G mm	H mm	∅ I mm
AW K22	730	670	510	780	28	270	420	515	10
AW K42	920	875	510	780	28	270	550	700	10





VEAB Heat Tech AB
Tel +46(0)451-485 00
www.veab.com • veab@veab.com
Sverige